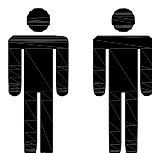


LISTA CZĘŚCI

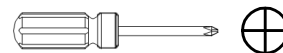
<p>(1) X1R</p>	<p>(2) X1L</p>	<p>(3) X1</p>
<p>(4) X1</p>	<p>(5) X1</p>	<p>(6) X1</p>
<p>(7) X4</p> <p>M6 x 25mm</p>	<p>(8) X4</p> <p>M6 x 45mm</p>	<p>(9) 1X</p> <p>M4</p>
<p>(10) X4</p> <p>18 x 20 x 1.2mm</p>	<p>(11) X8</p> <p>M4 X 12MM</p>	<p>(12) X2</p> <p>M8 X 25MM</p>
<p>(13) X4</p> <p>22MM</p>		



30MIN

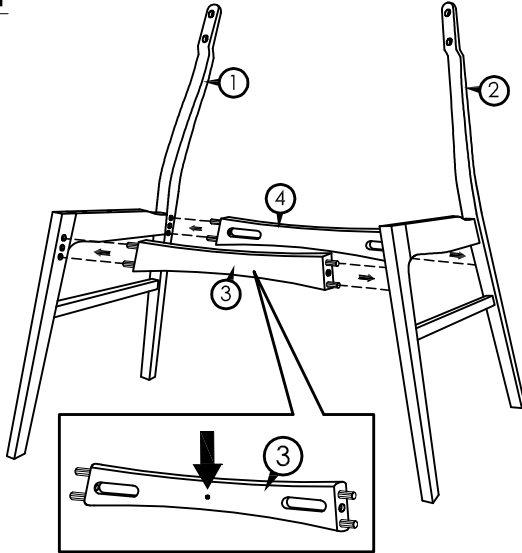


BRAK W ZESTAWIE



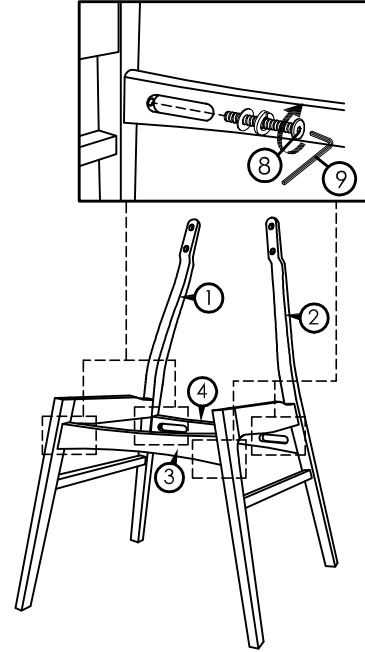
INSTRUKCJA UŻYTKOWANIA

KROK 1

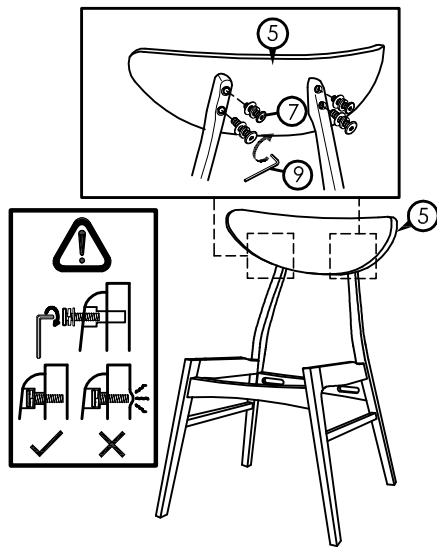


3 Przednie nosze mają mały otwór do identyfikacji.

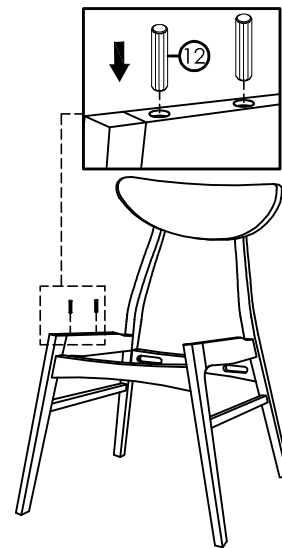
KROK 2



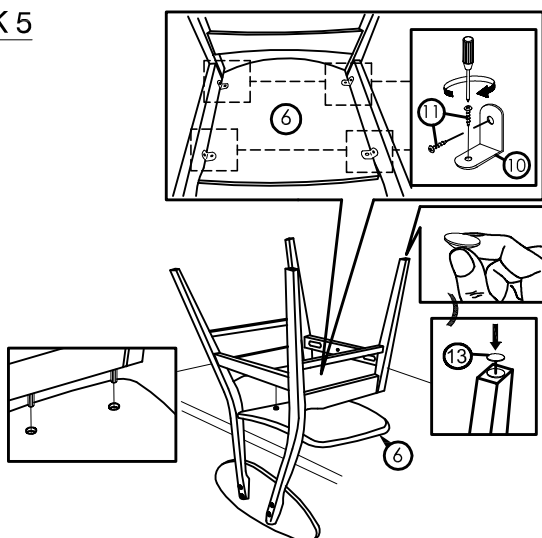
KROK 3



KROK 4



KROK 5



KROK 6

